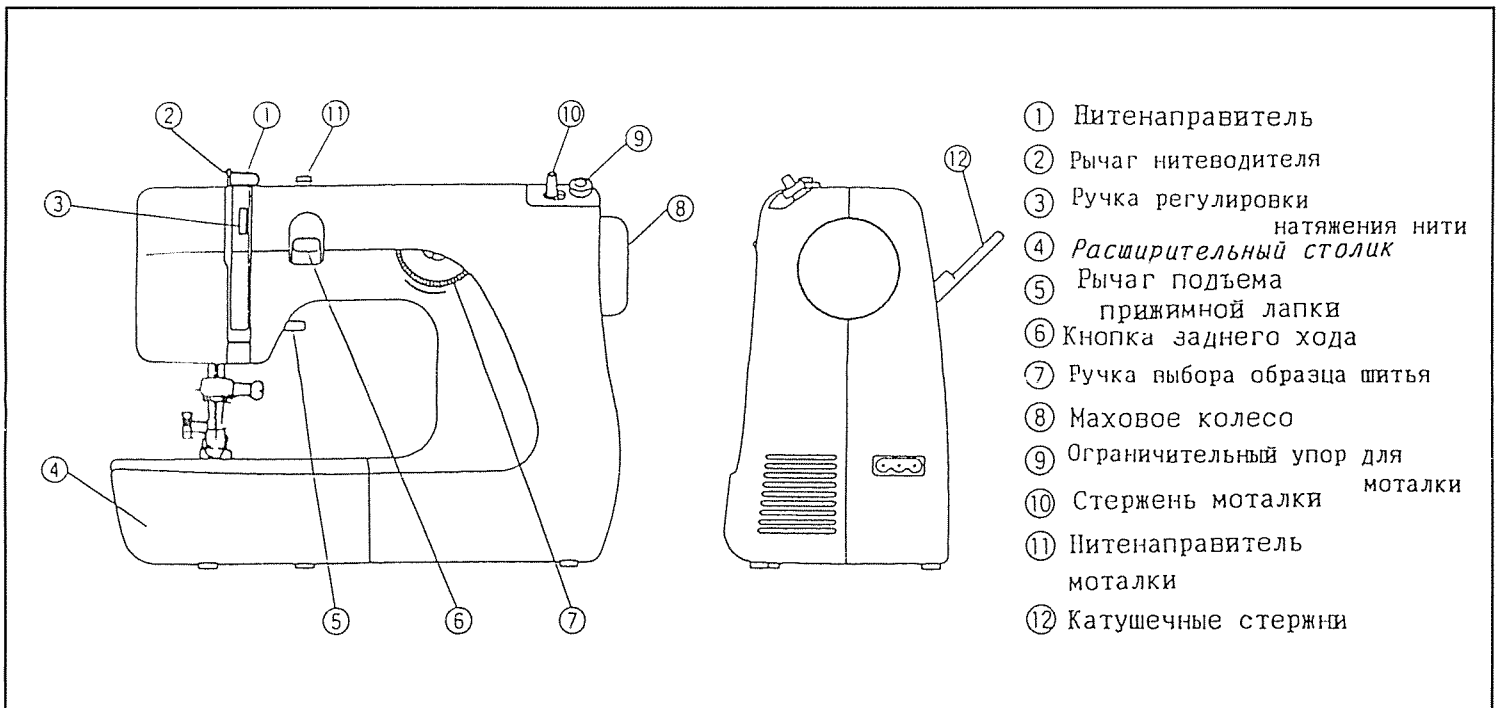


# ДЖАНОМЭ

## ОБЩИЕ ТРЕБОВАНИЯ

1. Во время работы машины не отвлекать внимание от машины, особенно от движения иглы.
2. При замене иглы, педали, шпульки или какой-нибудь части машина должна быть выключена путем отключения сетевого шнура из сети.
3. Не класть никакие предметы на педаль ножного управления, так как это может привести к неожиданному пуску машины или перегоранию блока управления или двигателя.
4. Максимальная допустимая мощность осветительной лампочки - 15 Вт.
5. При самой первой эксплуатации машины положить под прижимную лапку кусок тряпки и запустить ее на несколько минут без иглы. Стереть все масло, которое может появиться.

## 1 Название частей

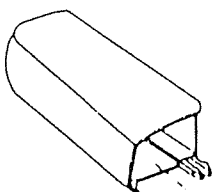
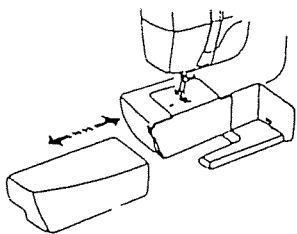


## 2 Расширительный столик. (ящик для принадлежностей)

### Расширительный столик.

Для обеспечения свободного шитья вручную переместить столик влево и снять его.

Установка столика. Вставить столик в выступы и продвинуть до упора.

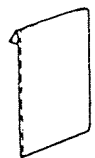


- Принадлежности для шитья удобно размещаются в ящике под расширительным столиком.

## 3 Принадлежности.



Шпульки



Набор игл

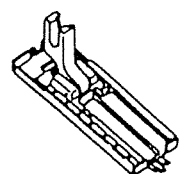


Приспособление для впарывания швов

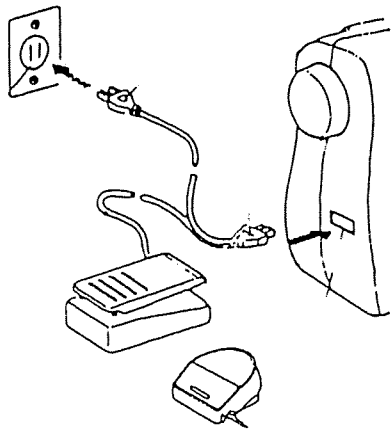


Лапка для обметки

Направляющий валик

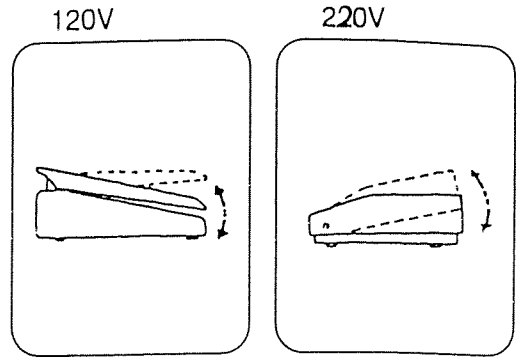


#### 4 Подключение к сети



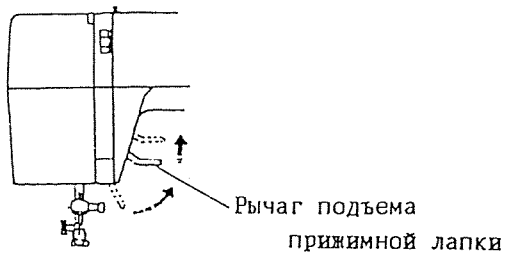
Перед подключением уточнить соответствие напряжения и частоты тока в сети требуемым для машины. Вставить вилку в гнездо, затем присоединить шнур к сети. Включить выключатель питания. Не оставляйте вилку в розетке, если не пользуетесь машиной.

#### 5 Ножное управление



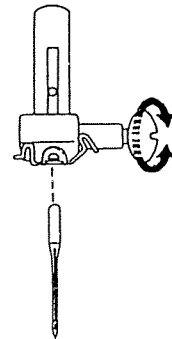
Скорость работы регулируется с помощью педали ножного управления. Чем сильнее нажим на педаль, тем быстрее работает машина.

#### 6 Установка прижимной лапки.



С помощью рычага лапку можно поднять и опустить. Лапку можно поднять на 1/4 выше, чем обычное верхнее положение. Это помогает перемещать лапку и прошивать толстый материал.

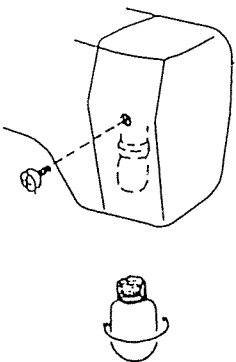
#### 7 Замена игл



Ослабить винт зажима иглы поворотом против часовой стрелки. Вынуть иглу из зажима. Вставить в зажим новую иглу плоской стороной от себя. Протолкнуть иглу до упора и сильно затянуть винт отверткой.

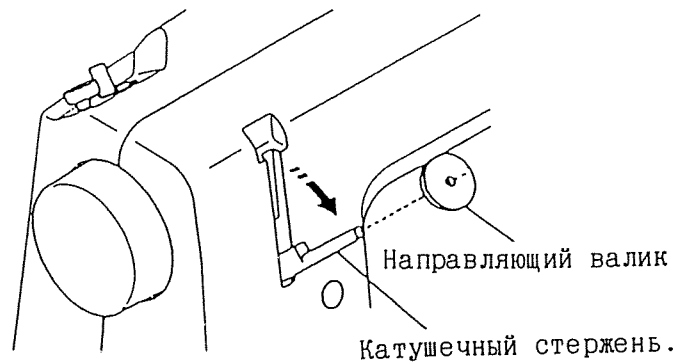
\* Часто проверять иглу на зазубрины и затупленность, которые могут вызвать неровный разрыв или петлю у вязаной, шелковой и шелковидной заготовок.

#### 8 Осветительная лампочка



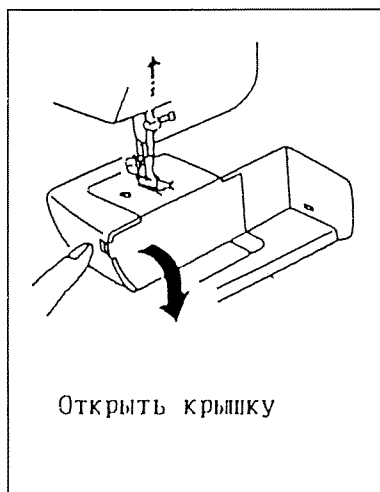
для снятия вывинтить, для вставки ввинтить.

#### 9 Катушечный стержень.

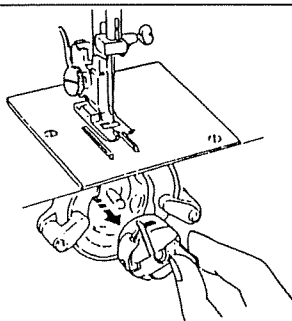


Катушечный стержень служит для размещения на нём катушки с нитками. Чтобы воспользоваться им, необходимо отогнуть его от корпуса на тыльной стороне машины.

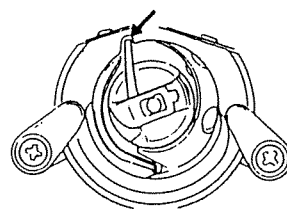
## 10 Снятие и вставка шпульного колпачка



Открыть крышку

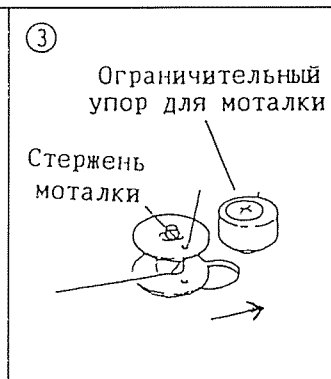
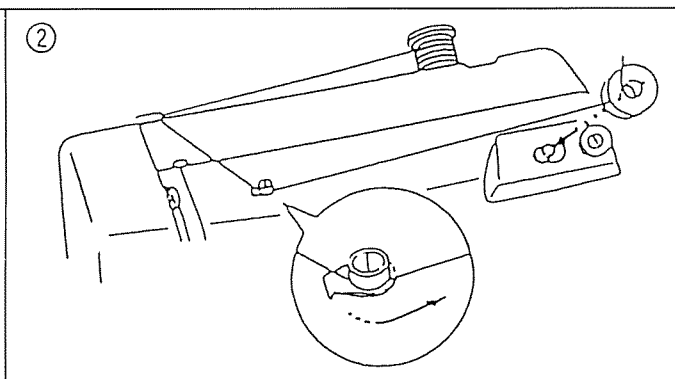
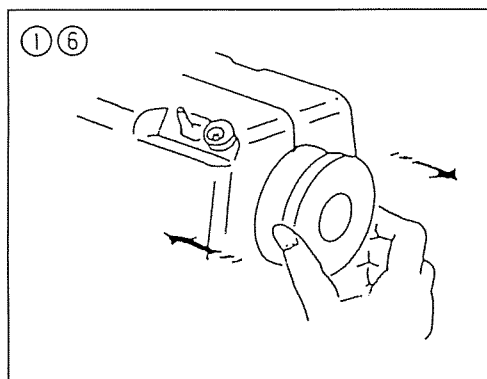


Поворачивая маховое колесо против часовой стрелки, поднять иглу. Вынуть шпульный колпачок по защелке.

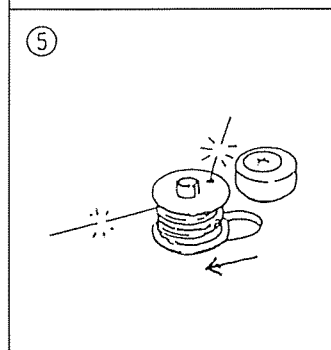
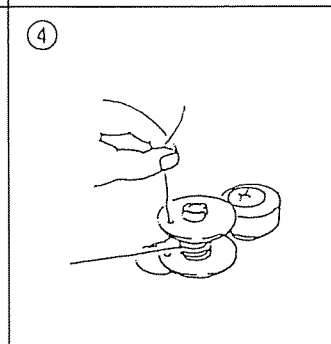


Для вставки установить защелку во впадину узла челнока.

## 11 Намотка на шпульку.

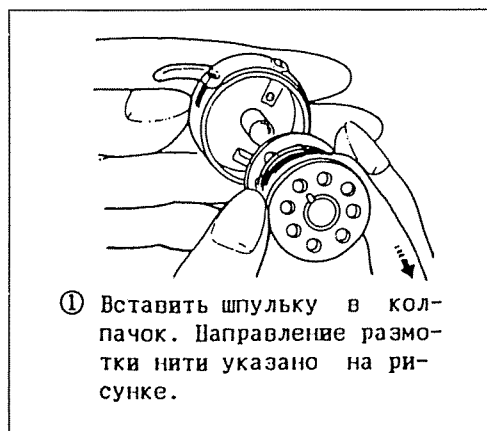


- ① Потянуть маховое колесо вправо.
- ② Протянуть нитку через нитенаправитель на верхней крышке. Пропустить ее вокруг нитенаправителя моталки.
- ③ Вытянуть ее через отверстие в шпульке изнутри. Надеть шпульку на стержень моталки и толкнуть его в правую сторону.
- ④ Держа свободный конец нити, нажать педаль ножного управления.
- ⑤ Остановить машину после нескольких оборотов, обрезать нить близко к отверстию в шпульке. Нажать педаль ножного управления. Когда нитка полностью наматывается на шпульку, восстановить моталку в прежнее положение, передвинуть стержень на левую сторону и обрезать нить.
- ⑥ Задвинуть маховое колесо.



Примечание. При намотке нитки на шпульку игла совершает движения вверх-вниз. Будьте внимательны, чтобы пальцы случайно не попали под иглу. Остановите машину, когда перемещаете стержень моталки.

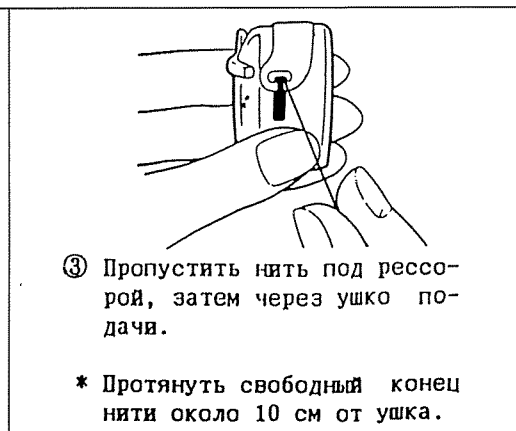
## 12 Заправка нити в шпульный колпачок



- ① Вставить шпульку в колпачок. Направление размотки нити указано на рисунке.



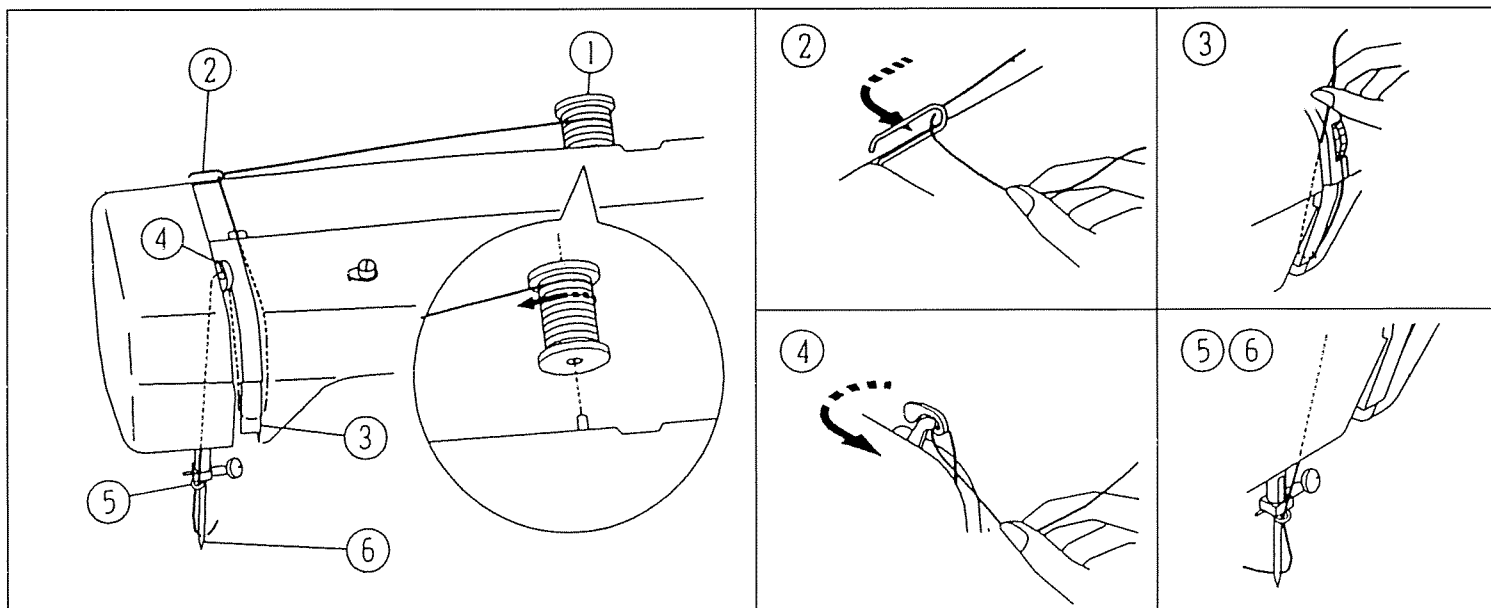
- ② Пропустить нить через вырез.



- ③ Пропустить нить под пружиной, затем через ушко подачи.

\* Протянуть свободный конец нити около 10 см от ушка.

### 13 Заправка нитки в машину.

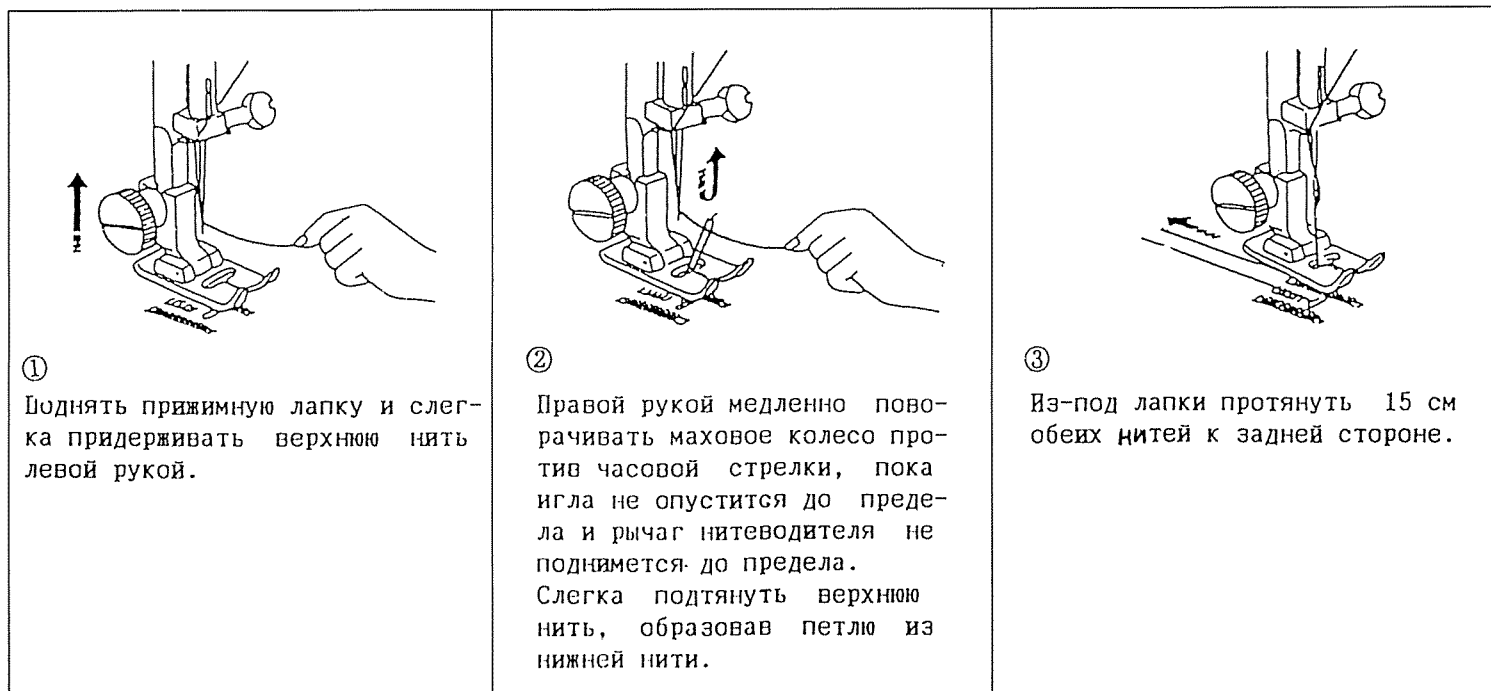


Поворачивая маховое колесо против часовой стрелки, поднять рычаг нитеводителя до предела.

Поднять прижимную лапку с помощью рычага подъема и пропустить нить в машину по порядку ① - ⑥ :

- ① Пропустить через нитенаправитель на верхней крышке и
- ② через нитенаправитель, затем
- ③ вниз по держателю контрольной пружины.
- ④ Плотнo протянуть нить слева направо через ушко нитеводителя.
- ⑤ Затем вниз через нижние нитенаправители. Протянуть нить и вставить в нитенаправитель игольного стержня.
- ⑥ Пропустить нить в ушко иглы с передней стороны. Вытянуть конец нити на 10 см.

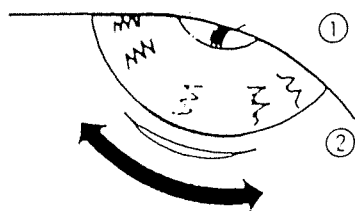
### 14 Вытягивание нижней нити



- ① Поднять прижимную лапку и слегка придерживать верхнюю нить левой рукой.

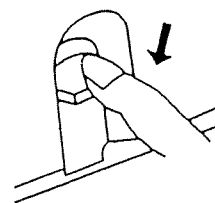
- ② Правой рукой медленно поворачивать маховое колесо против часовой стрелки, пока игла не опустится до предела и рычаг нитеводителя не поднимется до предела. Слегка подтянуть верхнюю нить, образовав петлю из нижней нити.

- ③ Из-под лапки протянуть 15 см обеих нитей к задней стороне.



- ① Поднять иглу в верхнее положение.
- ② Путём поворота диска установить нужный тип стежка напротив отметки.

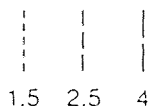
Не вращайте диск при опущенной игле, это может привести к её поломке.



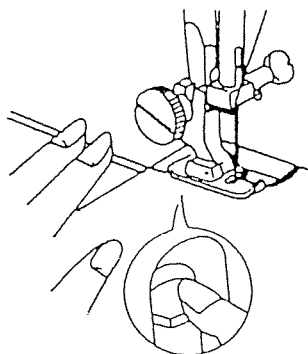
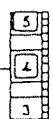
Во время нажима кнопки машина работает задним ходом.

17 Прямолнейная строчка

Установка

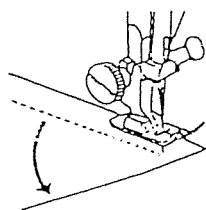


2-6



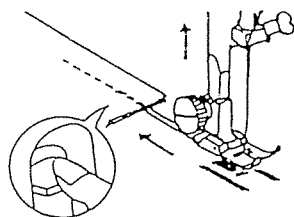
Поднять прижимную лапку и расположить ткань по направляющей линии на игольной платформе. Опустить иглу в материал. Опустить лапку и вытянуть нити к задней стороне. Нажать педаль ножного управления. Осторожно направлять материал прямо, чтобы ее подача производилась плавно. Чтобы закрепить начало шва, нажмите кнопку обратного хода и сделайте несколько стежков.

★ Изменение направления швов

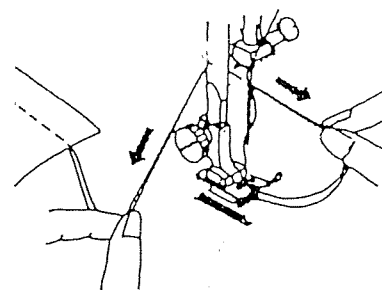


Остановить машину и повернуть маховое колесо против часовой стрелки для опускания иглы на материал. Поднять прижимную лапку. Повернуть материал вокруг иглы для изменения направления швов. Опустить лапку.

★ ОСНОВНЫЕ ВИДЫ ШИТЬЯ



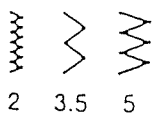
Для закрепления конца швов нажать кнопку заднего хода и прошить несколько стежков. Поднять лапку и вынуть ткань, протягивая нити к задней стороне.



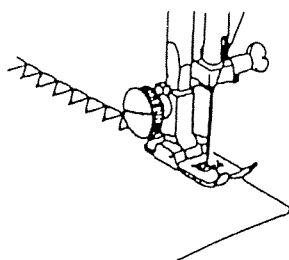
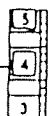
Обрезать нити, оставив подходящую длину концов для начала последующего шитья.

18 Строчка подрубания

Установка



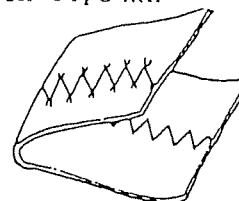
2-5



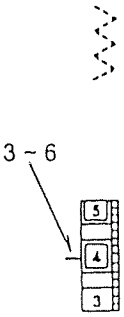
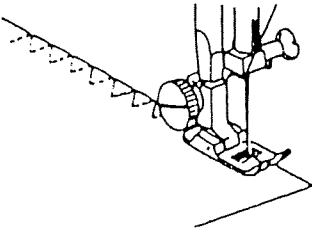
Данная строчка применяется для предупреждения разлохмачивания необработанного края материала, а также для его заделки.

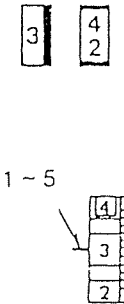
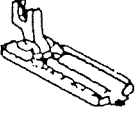
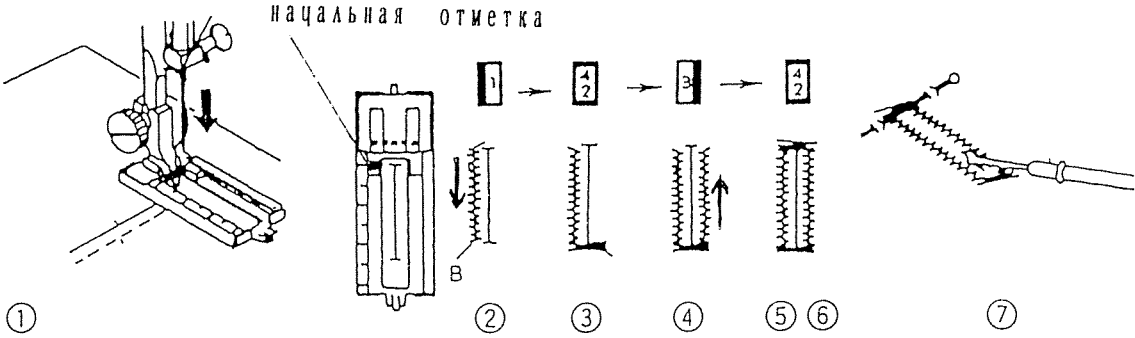
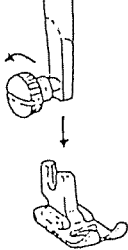
Перед началом шитья определите на пробном материале необходимое натяжение нити.

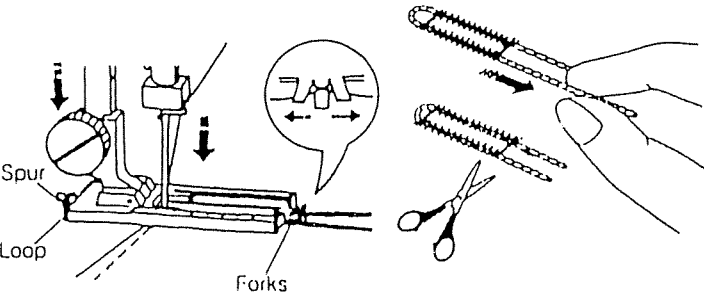
Натяжение для зигзагообразной строчки



Для лучшей зигзагообразной строчки установить натяжение верхней нити несколько слабее, чем при прямолнейной строчке, чтобы верхняя нить слегка проступала на поверхности нижнего материала.

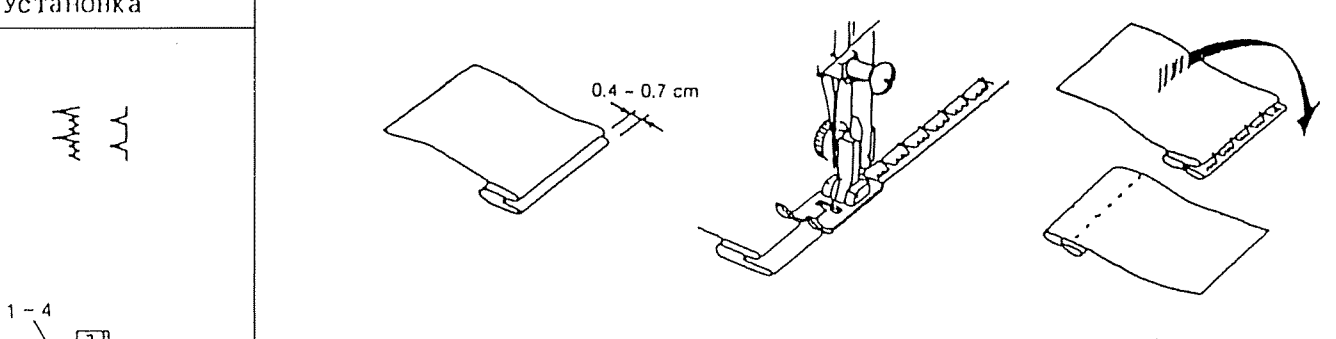
<p>Установка</p> 	 <p>Расположить материал таким образом, чтобы его край слегка заходил внутрь под правую сторону прижимной лапки. Передвигать материал так, чтобы правые концы стежков попадали на его край.</p>
---	--

<p>Установка</p>  	
<p>★ Обметывание петель.</p>  <p>Замена лапки. Ослабить винт зажима, поменять лапку. Закрутить винт зажима.</p>	<p>* Сделать пробные петли на образце заготовки. Положить пуговицу на не и наметить верхний и нижний пределы линии прореза.</p> <ol style="list-style-type: none"> <li>Поднимите иглу. Установить ручку выбора образца шитья в положение 1. Протянуть обе нити налево. Опустить иглу на верхней отметке и опустить лапку.</li> <li>Прошить вниз левую сторону линии и остановить у нижней отметки.</li> <li>Поднимите иглу. Установить ручку выбора образца на 2 и сделать 5 поперечных стежков. Затем поднять иглу.</li> <li>Установить ручку выбора образца шитья на 3. Прошить вверх правую сторону линии. Остановить машину в тот момент, когда стежок будет точно напротив первого стежка левой стороны, и поднять иглу.</li> <li>Установить ручку выбора образца шитья на 4. Сделать несколько поперечных стежков и поднять иглу.</li> <li>Снять материал из-под машины и обрезать нити.</li> <li>Вставить булавку по поперечному шву. Затем сделать прорезь, не повредив швы.</li> </ol>

<p>★ Обметка шнура.</p> 	<ol style="list-style-type: none"> <li>Поднять лапку для обметки, закрепить шнур на выступе на задней части лапки. Протянуть концы шнура на себя под лапкой до тех пор, пока они не появятся состороны вилки. Туго закрепить концы шнура на вилке на передней части лапки.</li> <li>Опустить иглу в материал в том месте, откуда начинается обметка. Шить как при обычной обметке (см. выше).</li> <li>Потянуть шнур за левый конец, чтобы натянуть его, и обрезать.</li> </ol>
--	---

## 21 Потайные швы

**Установка**



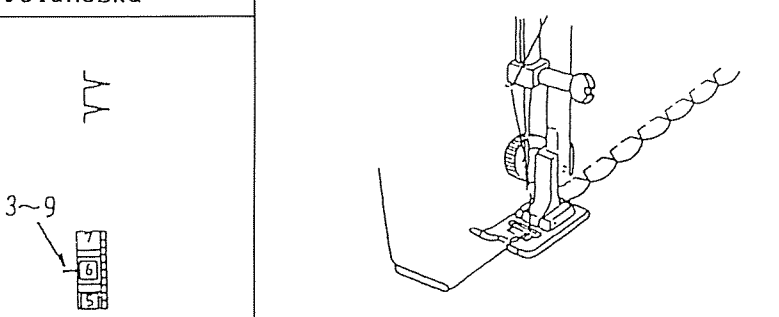
0.4 - 0.7 см

Поднять лапку и положить материал так, чтобы верхний край был в контакте

Виды обеих сторон материала после шитья.

## 22 Строчка раковинистой складки

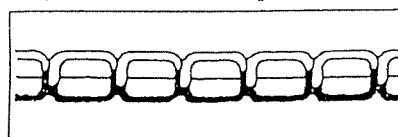
**Установка**



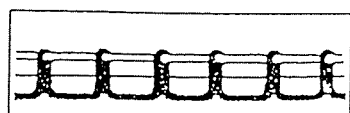
Положить загнутый край под прорезью лапки и продвигать иглу, чтобы складки образовались на крае.

## 23 Регулировка натяжения верхней нити

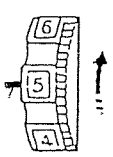
Верхняя и нижняя нити должны соединиться на контактной поверхности двух материалов при прямолинейной строчке.



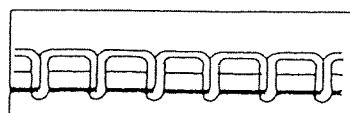
Верхняя нить туго натянута.



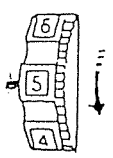
Для ослабления натяжения установить на меньшие числа.



Верхняя нить слабо натянута.



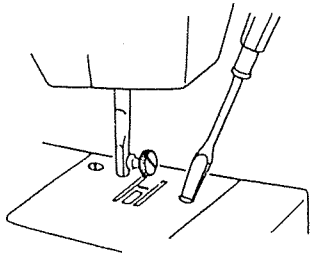
Для усиления установить на большие числа.



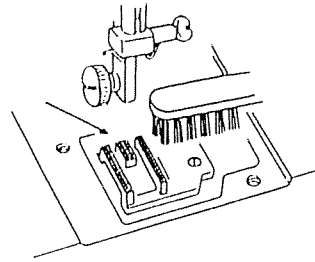
## 24 Таблица нитей и игл

	Ткани	Нити	Размер иглы
Легкие ткани	Крепдешин, вуаль, батист, органди, жоржет, трикотаж	Тонкий шелк Тонкий хлопок Тонкая синтетика	9 или 11
Ткани среднего веса	Лен, хлопок, пике, саржа, двойная вязка, перкаль	Шелк 50 Хлопок 50 - 80 Синтетика 50 - 60	11 или 14
Тяжелые ткани	Деним, твид, габардин, пальтовые ткани, драп, обивка	Шелк 50 Хлопок 40 - 50 Синтетика 40 - 50	14 или 16

- В общем тонкие нити и иглы применяют для тонких материалов, а толстые нити и иглы - для тяжелых. Перед каждой работой исполнить пробное шитье на кусочке материала выбранными иглой и нитью.
- Применять одну и ту же нить для катушки и шпульки.
- Для работы с эластичным, тончайшим или синтетическим материалом применять иглу с СИНИМ КОНЧИКОМ во избежание перескакивания стежков.



Снять иглу и прижимную лапку. Вывинтить установочные винты отверткой и снять игольную платформу.

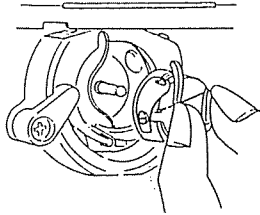


Щеткой очистить зубцы от пыли и обрезков. Восстановить платформу.

**ЗМЕЧАНИЕ:**

После чистки зубчатой пластинки впустить несколько капель масла для швейной машины точно в точку, указанную на рисунке.

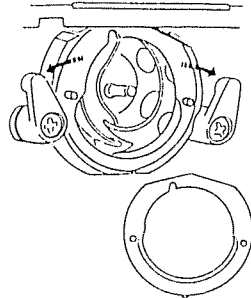
26 Разборка и сборка узла челнока



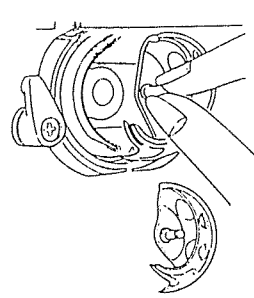
**Разборка**

Поднять иглу до предела и открыть крышку или снять выдвижную пластинку.

Выдернуть шпульный колпачок за защелку.



Расширить держатели кольца челночной оболочки и снять кольцо.

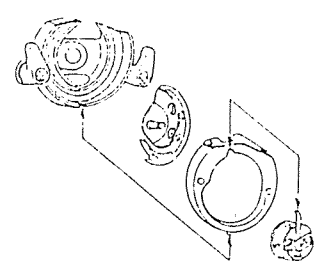


**Вытащить челнок.**

\* Очистить челночную оболочку щеткой и мягкой сухой тканью.

**Сборка**

Держа челнок за ось, внимательно установить его в оболочку так, чтобы наружные



края челнока и привода образовали точный круг.

Положить кольцо так, чтобы его установочный штифт попал в выемку, и закрепить его, повернув с помощью держателей на нем.

Восстановить шпульный колпачок.

27 Неисправности и их устранение.

Неисправность	Причина	Мера
Рвется верхняя нить.	1. Верхняя нить неправильно заправлена. 2. Слишком слабое натяжение верхней нити. 3. Игла погнутая или тупая. 4. Игла неправильно вставлена. 5. Нить слишком толста или тонка для данной иглы.	См. стр. 13 23 7 7 24
Рвется нижняя нить	1. Неправильно заправлена нижняя нить в шпульный колпачок. 2. Винт натяжения пружины шпульного колпачка туго затянут. 3. В шпульном колпачке скопились обрезки.	См. стр. 13 12 26
Ломается игла.	1. Игла неправильно вставлена. 2. Ручка выбора образца шитья поворачивалась, когда игла находилась в материале. 3. Игла слишком тонка для данного материала.	См. стр. 7 15 24
Пропускается стежки.	1. Игла неправильно вставлена. 2. Игла и/или нить не подходят для выполняемой работы. 3. При работе с эластичными, тончайшими и синтетическими тканями не используется игла с СИПМИ КОПЧИКОМ. 4. Верхняя нить неправильно заправлена.	См. стр. 7 24 24
Шов морщится.	1. Верхняя или нижняя нить слишком сильно натянута. 2. Игла и/или нить не подходят для выполняемой работы.	См. стр. 23 12, 13
Стежки образуют петли на обратной стороне материала	1. Слабо натянута верхняя нить. 2. Игла не подходит для обрабатываемого материала. 3. Верхняя или нижняя нить неправильно заправлена.	См. стр. 23 24 13
Плохая подача материала	1. Зубчатая пластинка забита обрезками.	См. стр. 25
Машина не работает	1. Зубчатая пластинка или челнок забиты обрезками. 2. Механизм челнока требует смазки.	См. стр. 25, 26 26